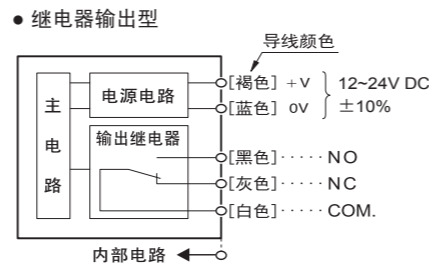
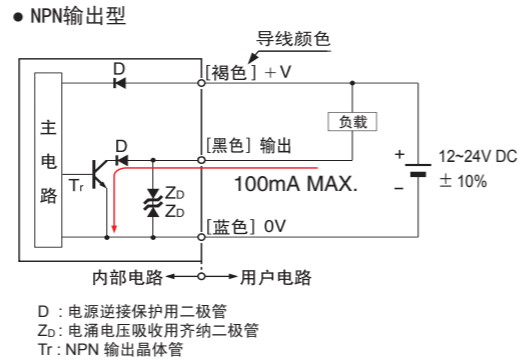


规格

项目	透过程				带偏极滤光器回归反射型		
	型号	晶体管输出	NX-111A	NX-111B	NX-112A	NX-112B	NX-191A
检测距离		40m		60m		6m (使用1个RF-230时) 9.2m (使用2个RF-230时)*1	
检测物体		φ100mm以上的不透明物体					
电源电压		12~24V DC ± 10% 脉动P-P10%以下					
消耗电流		投光器: 30mA以下 受光器: 15mA以下(晶体管输出) 30mA以下(继电器输出)		晶体管输出: 15mA以下 继电器输出: 40mA以下			
输出		<晶体管输出型> NPN开路集电极晶体管 · 最大流入电流: 100mA · 外加电压: 30V DC以下 (输出与OV之间) · 剩余电压: 1.5V以下(流入电流为100mA时)				<继电器输出型> 继电器接点 1c · 开闭容量: 30V DC 100mA(电阻负载) · 电气寿命: 20万次以上 (DC额定负载, 开关频率7,200次/小时) · 机械寿命: 1亿次以上 (开关频率45,000次/小时)	
	输出动作	入光时ON	非入光时ON	入光时ON	非入光时ON	入光时ON	非入光时ON
短路保护		晶体管输出: 晶体管输出; 配备(自动恢复)					
反应时间		晶体管输出: 15ms以下 继电器输出: 25ms以下					
工作状态指示灯		橙色LED(输出ON时亮起)					
电源指示灯		绿色LED(通电时亮起)					
保护构造		IP67(IEC)					
使用环境温度		-30 ~ +55°C*2(不可结霜或凝露) 存储时: -20 ~ +70°C					
使用环境湿度		35 ~ 85% RH, 存储时: 35 ~ 85% RH					
使用环境照明度		白炽灯: 受光面照明度30,000 lx以下					
投光元件		红外线LED		红色LED			
材质		外壳: 聚碳酸酯 透镜: 聚碳酸酯		外壳: 聚碳酸酯 透镜: PMMA 前面板: PMMA			
电缆		0.3mm ² 橡皮电缆, 长0.5m					
电缆延长		投光器: 2芯 晶体管输出: 3芯 继电器输出: 5芯		0.3mm ² 以上的电缆全长可延长至100m			
本体重量		投光器: 约70g 晶体管输出: 约90g 继电器输出: 约120g					

*1: 标准配置为1个反射镜RF-230
*2: 低温使用时, 一开始运行温度应在-20°C以上

输入、输出电路图



Panasonic

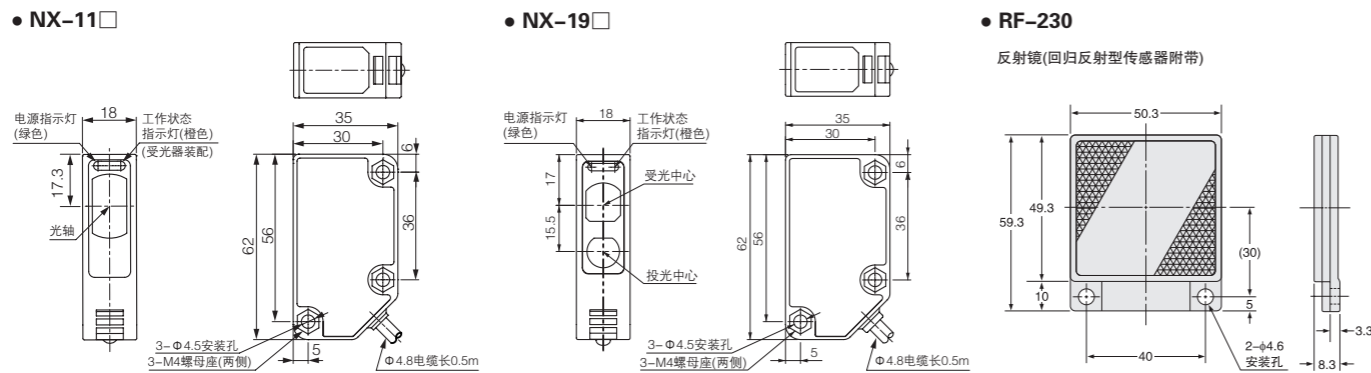
NEW

长距离光电传感器

NX-100系列

超长距离 卓越性能

外形尺寸图



【制造】松下神视电子(苏州)有限公司
江苏省苏州市新区火炬路97号

● 敬请垂询

松下电器机电(中国)有限公司 控制机器营业本部
业务咨询:

北京: 北京市朝阳区景华南街5号 远洋·光华国际C座3F
上海: 上海市浦东新区陆家嘴东路166号 中国保险大厦7楼
广州: 广州市越秀区流花路 中国大酒店商业大厦9楼
大连: 大连市西岗区中山路147号 森茂大厦24F
沈阳: 沈阳市和平区中华路69-1号B座 富丽华国际商务中心18楼
成都: 成都市顺城大街8号 中环广场2座23楼01-03室
重庆: 重庆市渝中区邹容路68号 大都会大厦1701-12A室
深圳: 深圳市福田区中心四路1-1号 嘉里建设广场三座4楼
天津: 天津市和平区南京路75号 天津国际大厦1001室
江苏: 江苏省南京市鼓楼区中山北路45号 江苏怡华酒店写字楼13F
杭州: 杭州市凯旋路445号 浙江物产国际广场4层C座
武汉: 武汉市解放大道686号 世界贸易大厦1706-07室
郑州: 郑州市金水区未来大道69号 未来大厦1512室
西安: 西安市南关正街88号 长安国际中心C座601室
青岛: 青岛市市南区福州南路8号 中天恒大厦90A室
厦门: 厦门市厦禾路189号 银行中心2308室

电话: 010-59255988
电话: 021-38552000
电话: 020-87130888
电话: 0411-39608822
电话: 024-31884848
电话: 028-62828333
电话: 023-63741536
电话: 0755-82558888
电话: 022-23113131
电话: 025-85288072
电话: 0571-85171900
电话: 027-85711665
电话: 0371-65615120
电话: 029-87607970
电话: 0532-80900626
电话: 0592-5666586

客服热线 400-920-9200 传真 400-820-7185 URL device.panasonic.cn/ac

All Rights Reserved © 2014 COPYRIGHT Panasonic Industrial Device SUNX Suzhou Co., Ltd.

#####

Specifications are subject to change without notice.

松下电器机电(中国)有限公司
注册地址: 中国(上海)自由贸易试验区
马吉路88号7、8号楼
二层全部位
联系地址: 上海市浦东新区陆家嘴东
路166号中国保险大厦6楼

Panasonic®

印刷: 英惠计算机数据处理(上海)有限公司
地址: 上海市天津路180号应氏大厦12楼 广告



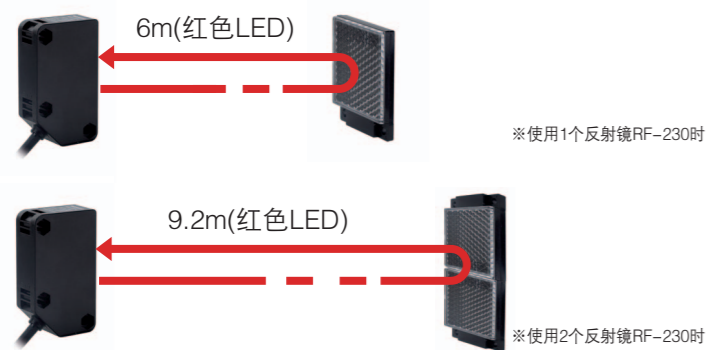
2014.12 | <http://device.panasonic.cn/ac>

基本性能

- 超长距离检测

带偏极滤光器回归反射型

NX-191□

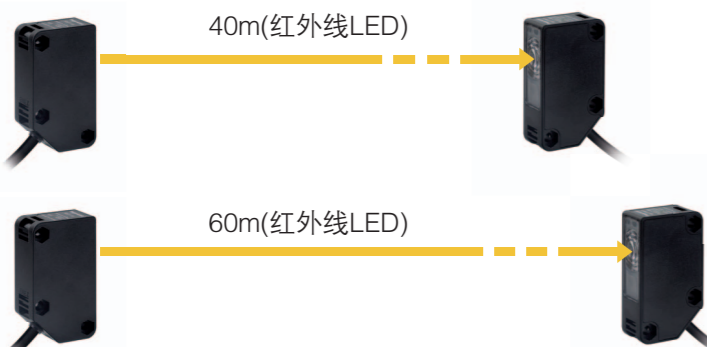


- 装备偏极滤光器，可对应强反射环境 (仅限NX-191□产品)



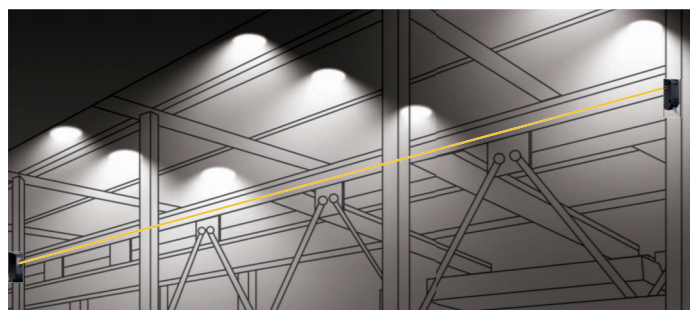
透过型

NX-111□ NX-112□



环境性能

- 抗外乱光性能优越，抗白炽灯30,000 lx

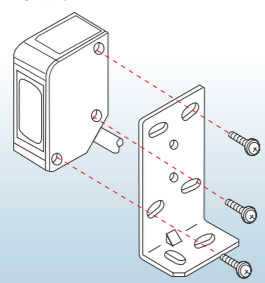


- 保护构造IP67



安装性能

- 三孔设计、自由安装

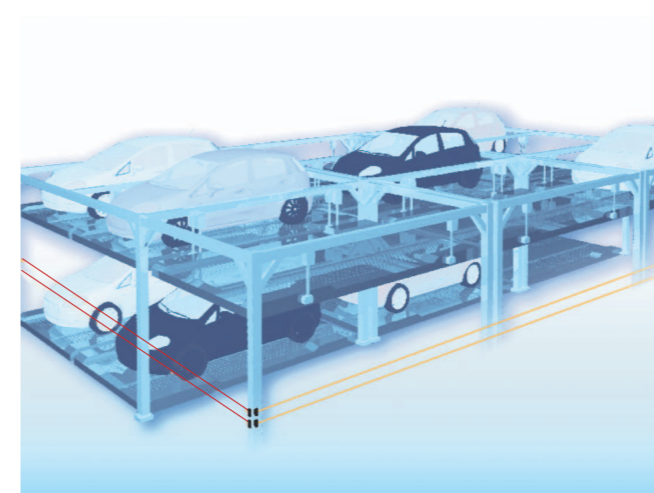


- 配备继电器输出型产品，更易对光

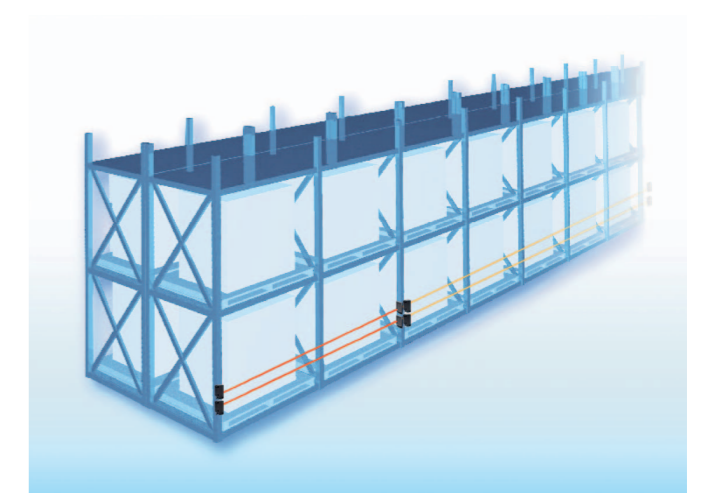


应用示例

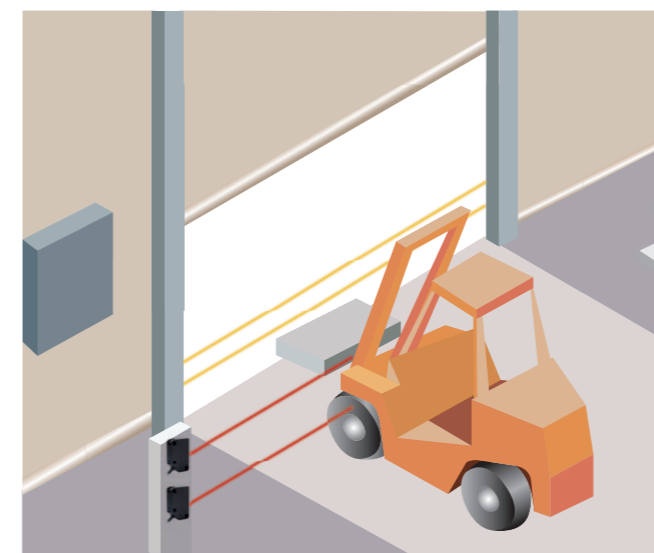
- 立体停车库(车位超出检测)



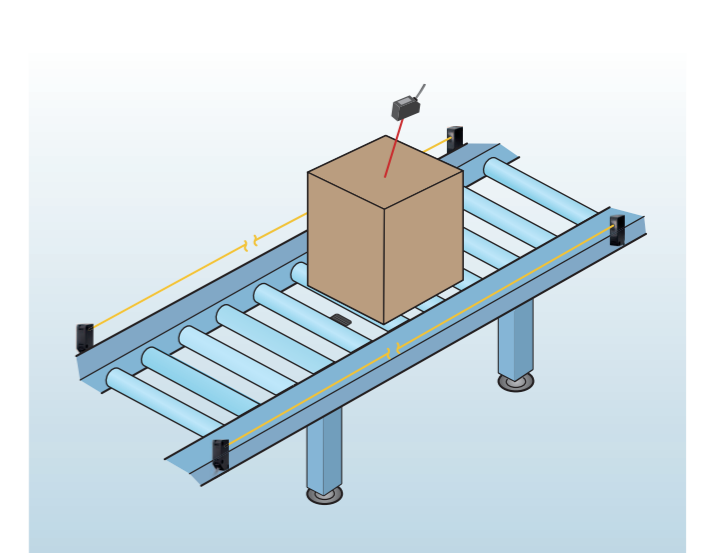
- 自动化立体仓库(物品掉落检测)



- 工厂感应自动门



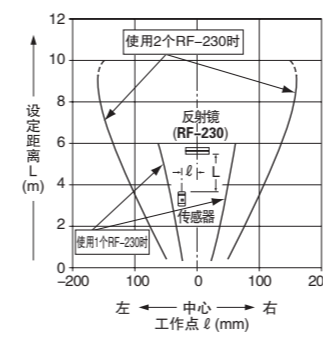
- 物流自动化加工机械(检测传送带物品掉落)



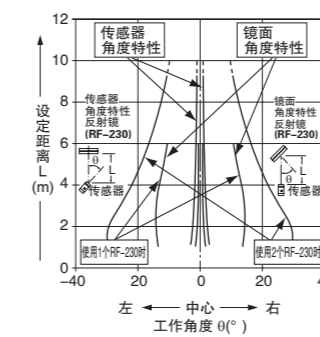
特性图

- NX-191□

平行移动特性

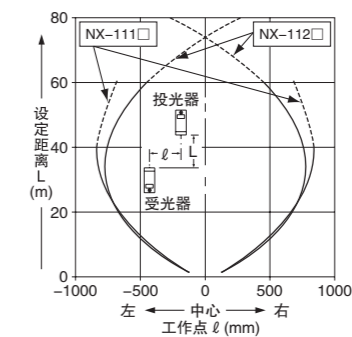


角度特性



- NX-11□

平行移动特性



角度特性

